

Гарантийный талон

493100
КОД К-ОКП

Претензий к внешнему виду и комплектации не имею

Покупатель _____ / _____ / _____

Ф.И.О.

Подпись

Дата

М.П.

Торгующей организации

Модель	
Дата выпуска	
Штамп производителя	
Дата продажи	
Наименование и штамп торгующей организации	

Производитель

Гриль-бокс Weekend изготовлен	ООО "ТД Технотрейд" Россия, 630096, г. Новосибирск ул. Сибсельмашевская, 26а тел./факс: 8 (383) 344-97-10 e-mail: greivari@greivari.ru
-------------------------------	--

Благодарим вас за доверие к продукции



www.greivari.ru

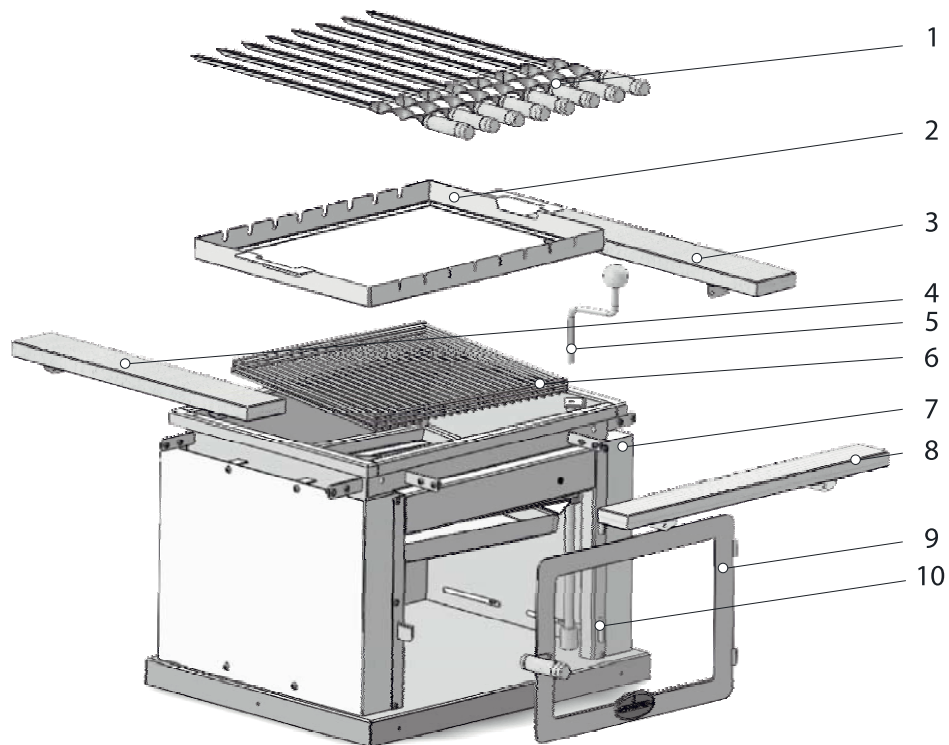


Стационарный гриль-бокс

Weekend



**РУКОВОДСТВО
ПО УСТАНОВКЕ И ЭКСПЛУАТАЦИИ**



- | | |
|----------------------------|-------------------------|
| 1. Шампуры | 6. Решетка колосниковая |
| 2. Рамка | 7. Корпус |
| 3. Столик боковой (левый) | 8. Столик передний |
| 4. Столик боковой (правый) | 9. Дверь |
| 5. Ручка | 10. Ось |

Характеристики гриль-бокса **Weekend**

Характеристика	гриль-бокс Weekend
Ширина, мм	885
Глубина, мм	630
Высота до столика, мм	531
Длина от столика до ручки, мм	150
Масса, кг	50

6. Комплектация

№	Наименование	ШТ
1	Корпус	1
2	Дверь	1
3	Ручка	2
4	Столик боковой	2
5	Столик	1
6	Решетка колосниковая	1
7	Рамка	1
8	Шампур	8

7. Метизы

1	Гайка М6	12
2	Винт М6х12	30
3	Шплинт 3,2х25	1

8. Свидетельство о приемке

Гриль-бокс «Weekend» изготовлен в соответствии с требованиями государственных стандартов и действующей технической документации, соответствует ТУ 9693-001-77562553-2013 и признан годным для эксплуатации.

Дата выпуска _____
(год, месяц, число)

Сборщик-упаковщик _____
Подпись _____
Расшифровка _____

5. Гарантийные обязательства

Гарантийный срок эксплуатации – 12 месяцев.

Гарантия начинается с момента продажи изделия через предприятие торговли. Факт продажи фиксируется отметкой о дате продажи и заверяется штампом торгового предприятия.

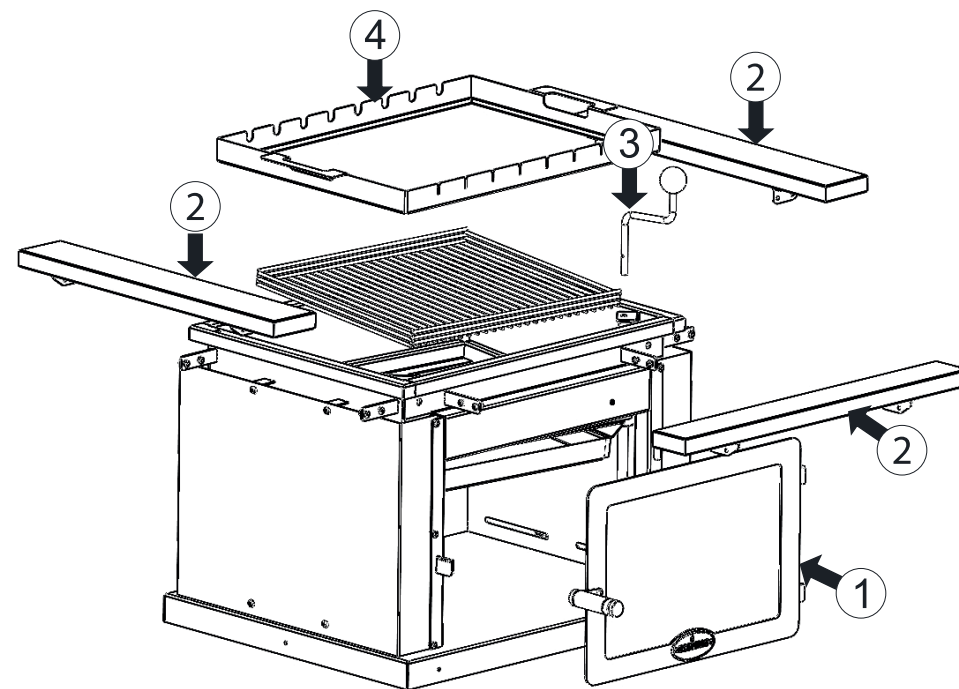
При отсутствии отметок в гарантийном талоне гарантийный срок исчисляется с даты выпуска изделия заводом-изготовителем.

При эксплуатации изделия с нарушениями правил, изложенных в настоящем Руководстве, завод снимает с себя все обязательства по гарантийному и послегарантийному обслуживанию.

В течение гарантийного срока все обнаруженные потребителем неисправности устраняются бесплатно. Расходы, связанные с доставкой, монтажом и демонтажем изделия на производителя не возлагаются.

Гарантия не распространяется на детали, которые непосредственно контактируют с огнем: стекло, уплотнительный шнур, колосниковую решетку и др.

Гарантийное обслуживание не распространяется на повреждения, которые возникли в случае неправильной эксплуатации изделия, неправильной конструкции дымохода, нарушения правил пожарной безопасности, повреждения красочного слоя и при механических повреждениях, возникших не по вине изготовителя.



1. Сборка и установка

1. Установить дверь (поз. 9) на лицевую часть корпуса, закрепив ее на оси (поз. 10).
2. Прикрепить боковые и передний столики (поз. 3, 4, 8) к кронштейнам на четыре винта М6х12 и четыре гайки М6.
3. Продеть ручку (поз. 5) через ухо в очаге и отверстие в верхнем торце подъемного винта и зафиксировать ее шплинтом через боковое отверстие подъемного винта. Проверьте работу подъемного механизма.
4. На жаровню установить колосниковую решетку (поз. 6) и рамку (поз. 2)

Монтаж дымохода осуществляется соответствующими специалистами отдельно. Обеспечение противопожарной безопасности дымохода возлагается на проектировщиков и установщиков дымохода.

2. Противопожарные требования и требования безопасной эксплуатации

Гриль-бокс необходимо размещать на ровной негорючей поверхности (камень, металл, кирпич и т.п.). Минимальное расстояние от очага до горючих поверхностей на земле – не менее 500 мм во все стороны. Во избежание вытаптывания травы производитель рекомендует выложить вокруг гриль-бокс твердую площадку из негорючих материалов.

Не рекомендуется разводить сильный огонь, языки пламени которого выше стенок очага.

Запрещайте нахождение детей и нетрезвых лиц рядом с гриль-боксом.

При растопке не пользуйтесь бензином и другими горючими жидкостями.

Гриль-бокс растапливается дровами или древесным углем.

Регулируйте интенсивность горения, фиксируя ручку дверки в нужном положении.

Не допускайте скопления золы в очаге, регулярно удаляйте ее при помощи совка.

Неостывшую золу необходимо пересыпать в металлическую емкость для окончательного охлаждения.

Не оставляйте гриль-бокс без присмотра во время горения. Не держите открытой дверку даже после окончания горения.

3. Подготовка к эксплуатации

Перед первым применением необходимо снять защитную пленку с зеркальных нержавеющей деталей и после этого прокалить гриль-бокс (без жарочных поверхностей), но с колосниковой решеткой, на сильном огне. В этом случае кремнийорганическая эмаль, которой покрашен очаг и колосниковая решетка, обгорит и затвердеет. При этом возможно появление небольшого дыма и неприятного запаха. Поэтому надо обеспечить хорошее проветривание.

К приготовлению пищи надо приступать после полного исчезновения копоти и запахов гари.

Промойте в теплой воде с добавлением моющих средств жарочные поверхности и шампуры. Вытрите их насухо.

Установите верхнюю решетку в соответствующие отверстия на боковых стойках.

Поднос для шашлыков установить таким образом, чтобы узкие вертикальные отверстия были спереди. Установите в эти отверстия шампуры в зоне спирали, положите противоположный конец шампура в соответствующее отверстие на задней стороне подноса.

4. Рекомендации по уходу

Для очистки и мытья жарочных поверхностей применяйте щетки и специальные средства для чистки и обезжиривания грилей и стекол каминов.

В холодное время не рекомендуется хранить гриль-бокс на открытом воздухе. Желательно хранение в помещении. Если это невозможно, закройте гриль-бокс водонепроницаемым материалом.

Главные условия правильной эксплуатации:

- Гриль-бокс топится только древесным углем или дровами
- Соблюдены все требования противопожарной безопасности
- Конструкция гриль-бокса не подвергалась каким-либо изменениям