

Аппарат комбинированный твердотопливный
водогрейный

«ДОБРЫНЯ»



Внимание! Приступить к установке котла отопительного и его эксплуатации только после внимательного ознакомления с настоящим паспортом и инструкцией по эксплуатации.

СВИДЕТЕЛЬСТВО О ПРИЕМКЕ И ПРОДАЖЕ

Котел отопительный «ДОБРЫНЯ» _____

Признан годным к эксплуатации.

Дата выпуска « _____ » _____ 20 ____ г.

Испытан давлением воды 0,25 МПа (2,5 кг/см²) в течение 5 минут

Штамп ОТК

Упаковщик _____

Дата продажи « _____ » _____ 20 ____ г.

М. П. _____ Подпись _____

СВЕДЕНИЯ ОБ УСТАНОВКЕ

Местонахождение котла _____

Дата установки « _____ » _____ 20 ____ г.

Кем произведена установка (монтаж) _____

Документ, подтверждающий право проведения работ: _____

Подпись исполнителя _____

ВНИМАНИЕ!

- Приступать к установке котла «Добрыня» (далее - котел) и его эксплуатации только после внимательного ознакомления с настоящим паспортом и инструкцией по эксплуатации.
- С целью неукоснительного соблюдения правил пожарной безопасности, а также правильной эксплуатации изделия, монтаж котла и дымоотводящего канала должен производиться квалифицированными специалистами, имеющими право на производство работ по установке твердотопливных приборов. Приемка котла и дымоотводящего канала в эксплуатацию должна производиться с оформлением соответствующего акта.
- При эксплуатации котла не допускается превышать рабочее давление 0,2 МПа (2 кг/ см²). Опрессовка системы отопления более высоким давлением должна производиться при отключенном от нее котле.
- В замкнутой системе должен быть установлен предохранительный клапан, рассчитанный на давление не более 0,2 МПа.
- При эксплуатации не допускается повышение температуры теплоносителя выше 95°C.
- Запрещается оставлять котел с водой при температуре окружающего воздуха ниже 0°C.
- Не запускайте котел при отсутствии в нем воды и в случае замерзания теплоносителя.
- Категорически запрещается устанавливать запорную арматуру на линии подачи горячей воды из котла при отсутствии предохранительного клапана, установленного до запорной арматуры и рассчитанного на давление 0,2 МПа.
- При использовании блока ТЭНов корпус котла должен быть заземлен!

Оглавление

ОБЩИЕ СВЕДЕНИЯ ОБ ИЗДЕЛИИ	3 стр.
ТЕХНИЧЕСКИЕ ДАННЫЕ	4 стр.
КОМПЛЕКТ ПОСТАВКИ	5 стр.
УКАЗАНИЕ МЕР БЕЗОПАСНОСТИ	6 стр.
УСТРОЙСТВО И ПРИНЦИП РАБОТЫ КОТЛА	7 стр.
МОНТАЖ КОТЛА И СИСТЕМЫ ОТОПЛЕНИЯ	9 стр.
ОБСЛУЖИВАНИЕ СИСТЕМЫ ОТОПЛЕНИЯ	12 стр.
ХАРАКТЕРНЫЕ НЕИСПРАВНОСТИ И МЕТОДЫ ИХ УСТРАНЕНИЯ	14 стр.
ГАРАНТИЙНЫЕ ОБЯЗАТЕЛЬСТВА	15 стр.
СВЕДЕНИЯ ОБ УТИЛИЗАЦИИ	15 стр.
СВИДЕТЕЛЬСТВО О ПРИЕМКЕ И ПРОДАЖЕ	16 стр.
СВЕДЕНИЯ ОБ УСТАНОВКЕ	16 стр.

ГАРАНТИЙНЫЕ ОБЯЗАТЕЛЬСТВА

Гарантийный срок службы котла 12 месяцев со дня продажи.

ВНИМАНИЕ! При отсутствии в настоящем руководстве даты продажи и штампа торговой организации гарантийный срок исчисляется с даты выпуска изделия.

- ✓ Срок службы котла — не менее 10 лет.
- ✓ Критерий предельного состояния — прогар поверхности нагрева.
- ✓ Котёл необходимо транспортировать в заводской упаковке. При несоблюдении этого условия претензии по механическим повреждениям, полученным в результате транспортировки, не принимаются.
- ✓ Все неисправности, возникшие по вине завода-изготовителя, устраняются бесплатно.
- ✓ Гарантийные обязательства не распространяются на изделия и его составные части, если монтаж изделий был произведен потребителем самостоятельно, если неисправность вызвана полученными в процессе эксплуатации механическими повреждениями или повреждениями, вызванными неквалифицированным ремонтом и другим вмешательством, повлекшим изменения в конструкции изделия.

ВНИМАНИЕ! Производитель котлов оставляет за собой право вносить изменения в конструкцию, не ухудшающие потребительские свойства изделия.

ВНИМАНИЕ! Претензии к работе изделия не принимаются, бесплатный ремонт и замена не производятся в следующих случаях:

- ✓ неисправность возникла в результате небрежного обращения;
- ✓ несоблюдение потребителем правил монтажа, эксплуатации и обслуживания;
- ✓ небрежного хранения и транспортировки изделия как потребителем, так и любой сторонней организацией;
- ✓ изделие использовалось не по назначению;
- ✓ ремонт изделия производился лицом, не имеющим соответствующей лицензии;
- ✓ истечение гарантии.

СВЕДЕНИЯ ОБ УТИЛИЗАЦИИ

- ✓ При выработке срока службы и наступления предельного состояния котла (разгерметизация топки). Необходимо отсоединить котел от системы отопления, предварительно перекрыв входной и выходной краны, при необходимости, демонтировать газовую или пеллетную горелку.
- ✓ Производить утилизацию отработанного котла, его частей и сопутствующего оборудования по правилам утилизации лома черного металла.

ХАРАКТЕРНЫЕ НЕИСПРАВНОСТИ И МЕТОДЫ ИХ УСТРАНЕНИЯ

НЕИСПРАВНОСТЬ	ПРИЧИНЫ	УСТРАНЕНИЕ
Температура теплоносителя в котле максимальна, а радиаторы холодные	Утечка теплоносителя в системе	Устранить утечку теплоносителя и пополнить систему
	Воздух в отопительной системе	Проверить работу циркуляционного насоса, удалить воздух из системы
Слабая тяга, выброс дыма при открывании загрузочной дверцы	Дымоход не соответствует системе	Привести дымоход в соответствие.
	Дымоход и трубный теплообменник заросли сажей	Прочистить дымоход и трубный теплообменник
Течь котла по резьбовым соединениям	Неплотные резьбовые соединения штуцеров	Перебрать резьбовые соединения термометра, штуцера подачи и штуцера обратки, блока ТЭНов
Течь корпуса котла	Неплотные резьбовые соединения, расположенные под облицовкой котла	Снять облицовку, перебрать резьбовые соединения
	Прогар металла, разрывы, трещины по сварке	Капитальный ремонт на специализированном предприятии

ОБЩИЕ СВЕДЕНИЯ ОБ ИЗДЕЛИИ

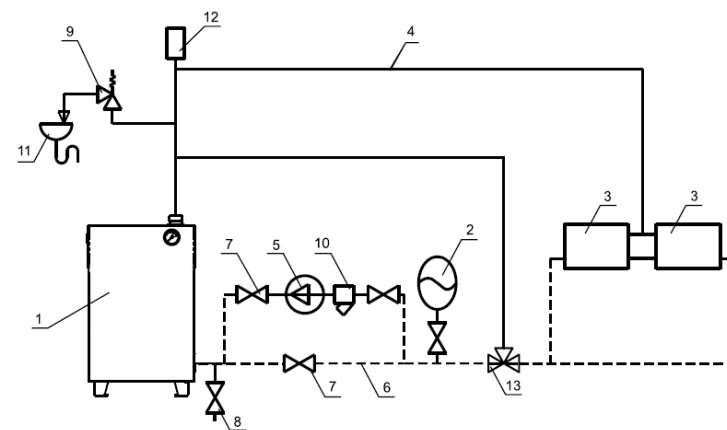
Водогрейные твердотопливные котлы «ДОБРЫНЯ» предназначены для отопления индивидуальных жилых домов и зданий коммунально-бытового назначения, оборудованных системами водяного отопления с естественной или принудительной циркуляцией, в открытых и закрытых системах отопления.

Котел работает на твердом топливе, угле и дровах. В котле предусмотрена возможность установки нагревательного элемента – блока ТЭН (в комплект поставки не входит).

Транспортирование котлов допускается всеми видами транспорта при условии защиты изделия и упаковки от механических повреждений, воздействий атмосферных осадков, согласно правилам перевозок грузов, действующих на каждом виде транспорта. Котел устанавливается на транспортное средство в вертикальном положении.

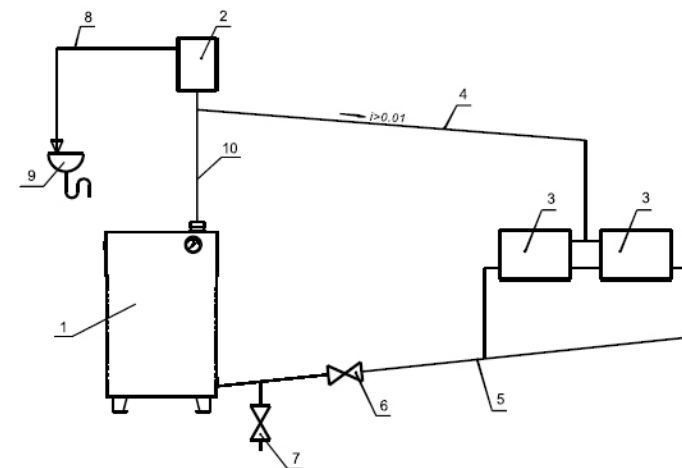
ТЕХНИЧЕСКИЕ ДАННЫЕ

Модель аппарата отопительного	ДОВРЫНЯ 8	ДОВРЫНЯ 10	ДОВРЫНЯ 12	ДОВРЫНЯ 15	ДОВРЫНЯ 18	ДОВРЫНЯ 24
Теплопроизводительность, кВт	8	10	12	15	18	24
КПД, %	75	75	75	75	75	75
Высота аппарата отопительного, мм	650	690	740	800	740	800
Ширина аппарата отопительного, мм	330	330	380	400	380	400
Глубина аппарата отопительного, мм	650	700	700	700	900	900
Площадь отапливаемых помещений высотой до 2,7 м, м ²	80	100	120	150	180	240
Масса аппарата отопительного, кг	71	75	81	84	104	109
Объем водяной рубашки, л	30	35	45	55	60	75
Высота дымохода не менее, м	6					
Диаметр дымохода, мм	115					
Максимальное рабочее давление воды в аппарате отопительном, МПа	0,2					
Максимальная температура воды на выходе, °С	95					
Номинальная температура оборотной воды*, °С	60-80					
Фланцы подключения отопительного контура	G1½"					
Мощность блока ТЭНов, кВт	3x2=6					
Габаритные размеры топки, мм - глубина - ширина - высота - объем топки (л)	450 220 220 (22 л)	450 220 230 (23 л)	310 220 340 (24 л)	310 220 340 (24 л)	490 220 340 (36 л)	490 220 340 (36 л)



- 1 - Котел
- 2 - Бак расширительный закрытого типа
- 3 - Приборы отопительные
- 4 - Подающий трубопровод
- 5 - Циркуляционный насос
- 6 - Обратный трубопровод
- 7 - Краны системы отопления
- 8 - Кран слива воды из системы
- 9 - Предохранительный клапан
- 10 - Фильтр отстойник
- 11 - Слив в канализацию
- 12 - Автоматический воздухоотводчик
- 13 - Термосмесительный клапан

Рис.4 Схема закрытой системы отопления



- 1 - Котел
- 2 - Бак расширительный открытого типа
- 3 - Приборы отопительные
- 4 - Подающий трубопровод
- 5 - Обратный трубопровод
- 6 - Кран системы отопления
- 7 - Кран слива воды из системы
- 8 - Перелив
- 9 - Слив в канализацию
- 10 - Разгонный участок

Рис.5 Схема открытой системы отопления

КОМПЛЕКТ ПОСТАВКИ

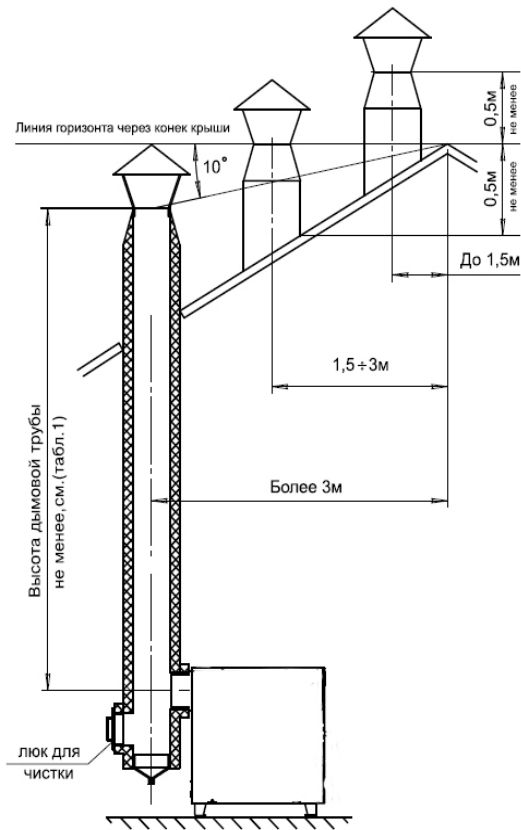


Рис.3 Варианты установки дымовой трубы

Руководство по эксплуатации	1 шт.
АОВТ ДОБРЫНЯ в сборе	1 шт.
Плита стальная с конфоркой (Добрыня 8, Добрыня 10)	1 шт.
Плита чугунная с конфорками (Добрыня 12, Добрыня 18)	1 шт.
Колосник	1 шт.
Ящик зольника	1 шт.
Термометр (Добрыня 12, Добрыня 15, Добрыня 18, Добрыня 24)	1 шт.
Заглушка Ду 20 (Добрыня 12, Добрыня 15, Добрыня 18, Добрыня 24)	1 шт.
Заглушка Ду 40 (Добрыня 12, Добрыня 15, Добрыня 18, Добрыня 24)	1 шт.
Заглушка Ду 50 (Добрыня 8, Добрыня 10, Добрыня 12, Добрыня 15, Добрыня 18, Добрыня 24)	1 шт.

ОБСЛУЖИВАНИЕ СИСТЕМЫ ОТОПЛЕНИЯ

- ✓ При эксплуатации котла в закрытых системах отопления при $t = 30 - 40^{\circ}\text{C}$ давление в системе и в пневматической части расширительного бака не должно отличаться и его необходимо поддерживать периодически подачей воды в систему или подкачивая пневматическую часть расширительного бака.
- ✓ При наличии стука в системе (гидравлические удары по причине парообразования) - немедленно прекратить горение в топке и дать остыть воде до температуры 70°C , затем долить систему водой через кран (поз.8 рис.4) и вновь растопить котел.
- ✓ В зимнее время, если потребуется прекратить топку на срок свыше суток, необходимо, во избежание замерзания, полностью освободить котел и систему отопления от воды через сливные краны (поз.8 рис.4) или (поз.7 рис.5).
- ✓ Во время эксплуатации температура горячей воды в котле не должна превышать 95°C .

УКАЗАНИЕ МЕР БЕЗОПАСНОСТИ

- ✓ Котел соответствуют всем требованиям, обеспечивающим безопасность жизни и здоровья потребителя при условии выполнения всех требований к установке и эксплуатации котлов, соблюдения требований пожарной безопасности согласно ГОСТ Р 53321-2009.
- ✓ Во избежание пожаров котел не допускается устанавливать на сгораемые детали помещений, под котлом и перед его фронтом на 0,5 м необходима прокладка стальных листов толщиной 0,6 - 1,0 мм по асбестовому или базальтовому картону толщиной 3-5 мм,
- ✓ К обслуживанию котла допускаются лица, ознакомленные с устройством и правилами эксплуатации котлов. Оставлять детей без надзора взрослых у котла не допускается.
- ✓ Перед розжигом котла необходимо провентилировать топку в течении 10- 15 минут. Для растопки котла запрещено использовать горючие жидкости.
- ✓ Проверить наличие тяги в дымоходе поднесением полоски бумаги к зольному окну. Полоска бумаги должна отклониться в сторону окна.

ЗАПРЕЩАЕТСЯ:

- ✓ Производить монтаж котла и системы отопления с отступлениями от настоящего руководства.
- ✓ Устанавливать запорную арматуру на подающей линии при отсутствии предохранительного клапана, установленного до запорной арматуры и рассчитанного на давление до 0,2 МПа (2,0 кг/см²).
- ✓ Устанавливать температуру воды в водяной рубашке котла свыше 95°С и давление воды в котле свыше 0,2 МПа (2,0 кг/см²).
- ✓ Эксплуатировать котел при неполном заполнении системы отопления водой и с открытыми дверцами.
- ✓ Проведение ремонта и профилактического обслуживания на работающем котле.
- ✓ Оставлять работающий котел на длительное время без надзора.
- ✓ При остановке котла на продолжительное время (более двух часов), во избежание размораживания котла и системы отопления в зимнее время (температура воздуха внешней среды ниже 0°С,) слить воду из котла и системы отопления.
- ✓ После окончания отопительного сезона необходимо тщательно вычистить /котел и дымоходы.
- ✓ Котельную необходимо поддерживать в чистоте и сухом состоянии.
- ✓ Монтаж, подключение к электросети и последующая эксплуатация нагревательного элемента и панели управления (при наличии) в составе котла должны производиться в строгом соответствии с действующими «Правилами устройства электроустановок», «Правилам техники безопасности при эксплуатации электроустановок потребителей» (ПУЭ, ПТЭ,ПТБ), требованиям ГОСТ Р 52161.1-2004, ГОСТ Р 52161.2.35-2008, и настоящего документа.
- ✓ **ВНИМАНИЕ!** При неквалифицированной установке и эксплуатации нагревательного элемента и панели управления возможно поражение Электрическим током!
- ✓ Котлы с блоком ТЭН и панель управления подлежат заземлению.

Рекомендуемые установочные размеры для радиаторов при монтаже квартирного отопления:

- а) от стены до радиатора не менее – 3 см;
 - б) от пола до низа радиатора - не менее 10см;
 - в) от верха радиатора до подоконника - не менее 10см.
- ✓ Радиус гибки труб, должен быть не менее 2-х наружных диаметров трубы.
 - ✓ Стойки должны устанавливаться по отвесу. Допустимое отклонение не должно превышать 3 мм на 3 х метрах высоты трубы.
 - ✓ Горизонтальные трубопроводы должны прокладываться с уклоном для выпуска воздуха из системы. Величина уклона должна быть не менее 10 мм на 1 пог. метр трубопровода.
 - ✓ Дымовую трубу необходимо выполнять из огнеупорных и жаростойких материалов устойчивых к коррозии. Рекомендуется применять дымовые трубы и дымоходы из нержавеющей стали с утеплителем, выдерживающим высокую температуру. Большое влияние на работу котла имеет правильный выбор высоты и площади сечения дымовой трубы. При выборе размеров дымовой трубы следует учитывать, что для эффективной работы котла разрежение должно быть не меньше 10 Па.
 - ✓ Установка котла и монтаж дымовой трубы должны проводиться в соответствие со СНИП 41-01-2003 как показано на рис. 3.
 - ✓ В закрытой отопительной системе котлы должны устанавливаться с расширительным баком мембранного типа.
 - ✓ Давление в системе отопления в рабочем состоянии при максимальной температуре воды в котле 95°С, не должно превышать максимальное рабочее давление воды в котле 0,2 МПа (2,0 кг/см²).
 - ✓ На подающем стояке, между котлом и запорной арматурой должен быть установлен предохранительный клапан не более 0,2 МПа (2,0 кг/см²).
 - ✓ Если в системе отопления предусматривается заполнение и подпитка котла из водопроводной сети, необходимо перед краном подпитывающего патрубка устанавливать обратный клапан. Систему заполнять под давлением, не превышающим максимальное рабочее давление котла.
 - ✓ Разгонный патрубок должен быть вертикальным и высотой не менее 2 метров.
 - ✓ Испытание (опрессовку) системы отопления (труб, радиаторов) производить при отсоединенном котле, при этом давление не должно превышать максимальное рабочее давление, указанное в проекте системы отопления.
 - ✓ Объем расширительного бака зависит от объема системы отопления и рассчитывается при разработке проекта системы отопления.

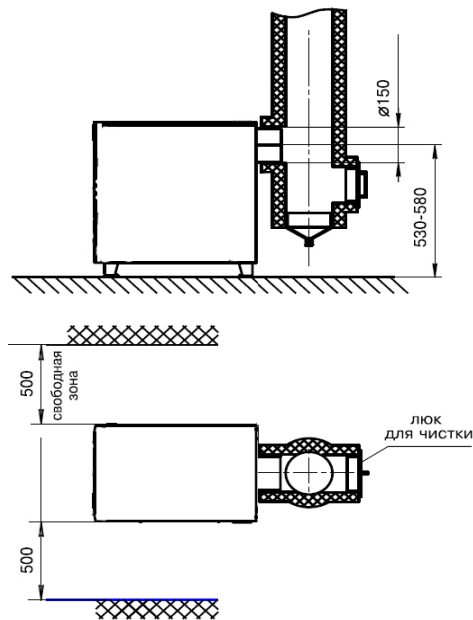


Рис.2 Схема установки котла

Безопасное расстояние от горючих материалов:

- ✓ при монтаже и эксплуатации котла необходимо соблюдать безопасное расстояние 200 мм от горючих материалов.
- ✓ для легко воспламеняющихся материалов, (например бумага, картон, пергамент, дерево и древесноволокнистые доски, пластмассы), безопасное расстояние удваивается (400мм), безопасное расстояние также необходимо удвоить, если степень горючести строительного материала неизвестна.

Расположение котла с учетом необходимого для обслуживания пространства:

- ✓ перед котлом должно быть манипуляционное пространство минимально 1000мм.
- ✓ с одной боковой стороны необходимо оставлять пространство для доступа к задней части котла и блоку ТЭН котла минимум 400мм.

Размещение топлива:

- ✓ запрещается укладывать топливо за котлом или возле котла на расстоянии, менее чем 400мм.
- ✓ запрещается укладывать топливо между двумя котлами в котельной, изготовитель рекомендует соблюдать расстояние между котлом и топливом минимум 1000мм или поместить топливо в другом помещении, где нет котла.
- ✓ для улучшения условий естественной циркуляции воды в системе отопления, котел устанавливается так, чтобы патрубок обратной воды размещался ниже радиаторов отопительной системы здания.

УСТРОЙСТВО И ПРИНЦИП РАБОТЫ КОТЛА

Принцип действия котла основан на передаче тепловой энергии, высвобождаемой при сжигании топлива, теплоносителю - воде.

Горение топлива происходит в топке внутри корпуса. Корпус котла выполнен из конструкционной стали толщиной 3мм и покрыт порошково-полимерной эмалью.

Верхняя чугунная плита с одной (Добрыня 12) или двумя (Добрыня 18) конфорками и стальная плита (Добрыня 8, Добрыня 10) позволяют готовить пищу, а также нагревать воду на аппарате отопительно-варочном. Добрыня 15 и Добрыня 24 без варочной поверхности, полностью закрыты теплоизоляционным кожухом.

Передняя топочная дверца с термостойким уплотнителем удобна для розжига дров, дозагрузки топлива и чистки котла. На передней панели имеется технологическое отверстие для установки автоматического регулятора тяги (дополнительная опция).

Дверца зольника с термостойким уплотнителем позволяет точно регулировать подачу воздуха в зону горения. Зольная камера с вместительным зольным ящиком удобна при чистке аппарата отопительного, а также увеличивает пожаробезопасность.

Стандартную колосниковую решетку, расположенную в камере сгорания котла, легко чистить, и можно заменить в любой удобный момент.

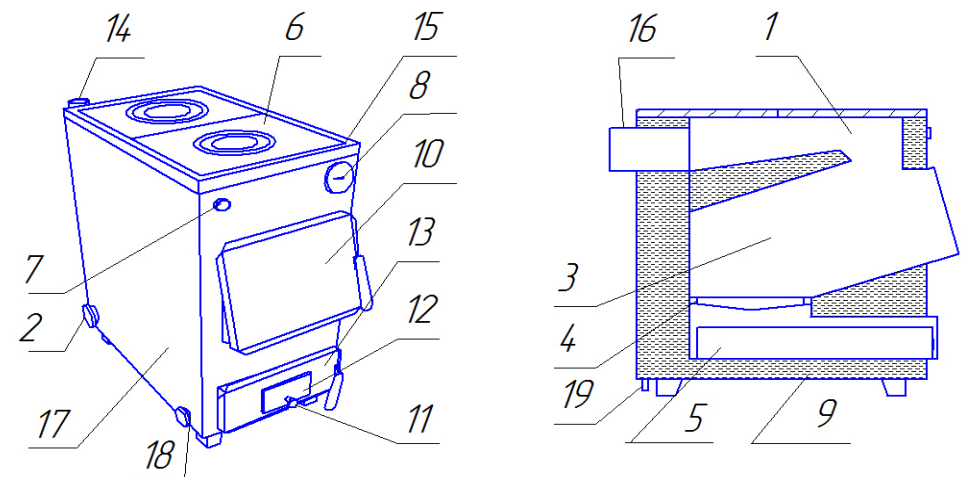


Рис. 1 Устройство котла

1-газоход, 2-заглушка отверстия для блока ТЭНов, 3-топка, 4-колосник, 5-зольный ящик, 6-плита с конфорками, 7-отверстие для установки регулятора тяги, 8-термометр, 9-водяная рубашка, 10-дверца загрузочная, 11-ручка регулировки поднятия заслонки, 12-заслонка подачи первичного воздуха, 13-дверца поддувальная, 14-патрубок подачи, 15-рамка оформления, 16-дымоход, 17-корпус котла, 18-патрубок обратки, 19-болт заземления.

Блок ТЭН и панель управления не входят в комплект котла и поставляются по отдельному заказу.

Розжиг котла:

- ✓ Заверните до упора ручку регулировки поднятия заслонки (поз.11). Заполните топку котла растопочным материалом (бумагой, лучиной, сухими дровами).
- ✓ Произведите розжиг растопочного материала через загрузочную дверцу (поз. 10) и закройте дверцу.
- ✓ Насыпьте слой угля толщиной 50-60 мм на растопочный материал при достижении нормального горения.
- ✓ Добавьте очередную порцию топлива, когда разгорится первый слой основного топлива. Для работы котла в номинальном режиме поддерживайте слой топлива на колосниковой решетке около 120 мм.
- ✓ Для предотвращения выхода дыма в помещение через загрузочную дверцу при добавке основного топлива, закрывайте заслонку (поз. 12) на поддувальной дверце (поз. 13). После загрузки порции топлива откройте заслонку.
- ✓ При температуре воды в котле и системе менее 30°C может образовываться конденсат по всей поверхности теплообменника. При прогреве воды выше 30°C конденсатообразование прекращается.
- ✓ После достижения желаемой температуры воды в котле уменьшите количество подводимого воздуха закрытием заслонки на дверце (поз. 13).
- ✓ Мощность котла регулируется с помощью заслонки (поз. 12).
- ✓ Дополните по необходимости топку топливом в зависимости от потребления тепла и интенсивности горения. Высота слоя должна быть равномерна по всей глубине топки. Для длительного горения топлива в ночное время вычистите колосниковую решетку. Добавленное топливо хорошо разожгите, а затем снизьте мощность котла, уменьшая тягу путем прикрытия заслонок на дымоходе и дверце котла, при этом не должно быть попадания дымовых газов в помещение котельной.
- ✓ Для улучшения процесса горения необходимо открыть заслонку дымохода и почистить колосниковые решетки кочергой.
- ✓ Удаляйте золу из котла несколько раз в день в зависимости от использованного топлива, так как заполненный зольник препятствует правильному распределению воздуха под топливом.
- ✓ Удалите все остатки из топки, прежде всего шлак, перед каждой новой растопкой и при обновлении работы котла. Золу укладывайте в негорючую емкость с крышкой. При эксплуатации котла используйте совок и кочергу.
- ✓ При сжигании антрацитов необходимо регулярно 1 раз в месяц очищать стены котла внутри топки, газоходы котла и дымоход.
- ✓ При сжигании каменного угля проводить чистку 1 раз в неделю.

При использовании топлива с большим выходом летучих составляющих (бурого угля, «сырых» дров) могут возникать отложения дегтя на стенках котла, которые

- ✓ необходимо удалить скребком или выжиганием с помощью сухого дерева при работе котла с максимальной рабочей температурой.

МОНТАЖ КОТЛА И СИСТЕМЫ ОТОПЛЕНИЯ

Монтаж котла и системы отопления производится специализированной организацией в соответствии с проектом:

- ✓ установить котел на специально отведенное место и подсоединить его к дымовой трубе.
- ✓ подключить трубопроводы системы отопления.
- ✓ Вода для заполнения котла и отопительной системы должна быть чистой и бесцветной, без суспензий, масла и химически агрессивных веществ, общей жесткостью не более 2 мг.экв/дм³. Применение жесткой воды вызывает образование накипи в котле, что снижает его теплотехнические параметры и может стать причиной повреждения блока ТЭН.

Примечание: Повреждение блока ТЭН из-за образования накипи не попадает под действие гарантийных обязательств.

- ✓ Если жесткость воды не отвечает требуемым параметрам, вода должна быть обработана. Отложение 1 мм известняка снижает в данном месте передачу тепла от металла к воде на 10%.
- ✓ В течение отопительного сезона необходимо поддерживать постоянный объем отопительной воды в отопительной системе. Нельзя осуществлять разбор воды из котла и отопительной системы для разных нужд, за исключением необходимого слива при ремонте. При сливе воды и дополнении новой повышается опасность коррозии и образования отложений. Долив воды в отопительную систему производить в охлажденный до 70°C котел.
- ✓ Кроме воды, может применяться незамерзающий теплоноситель, разведенный с водой в концентрации не более 1:1. При использовании этих теплоносителей необходимо выполнять требования по их применению в системах отопления. В качестве теплоносителя запрещено использование жидкостей, не предназначенных для систем отопления.
- ✓ Перед установкой котла на сгораемые конструкции здания под котлом и перед его фронтом на 500мм необходима прокладка стальных листов толщиной 0,6 - 1,0 мм по асбестовому или базальтовому картону, толщиной 3-5мм. Схема установки котла показана на рис. 2.